

NORMAS IMPORTANTES DE SEGURANÇA

Leia e siga corretamente as instruções de montagem e segurança. Guardar para futuras referências.

SX 2100

Krystal Clear™ Bomba e Filtro Sistema Areia

Número do Modelo Certificado SF80220-2 220-240 V~, 50 Hz, 250 W, Hmax 5 m Hmin 0.19 m IPX4

SX 2800

Krystal Clear™ Bomba e Filtro Sistema Areia

Número do Modelo Certificado SF70220-2 220-240 V~, 50 Hz, 450 W, Hmax 7.5 m Hmin 0.19 m IPX4

SX 3200

Krystal Clear™ Bomba e Filtro Sistema Areia

Número do Modelo Certificado SF60220-2 220-240 V~, 50 Hz, 550 W, Hmax 7.5 m Hmin 0.19 m IPX4

Temperatura Máx. da Água 35°C



Somente para propósito de ilustração.

Não esqueça de experimentar outros tipos de produtos Intex: Piscinas, Acessórios para Piscinas, Piscinas Infláveis e Playgrounds, Colchões e Botes disponíveis nas principais lojas de varejo ou visite a nossa página na internet.

Devido a uma política de melhoria contínua dos produtos, a Intex se reserva o direito de alterar as especificações e aparência, o que pode resultar em atualizações para o manual de instruções, sem aviso prévio.

INTEX®

©2022 Intex Marketing Ltd. - Intex Development Co. Ltd. - Intex Recreation Corp.
All rights reserved/Tous droits réservés/Todos los derechos reservados/Alle Rechte vorbehalten. Printed in China/Imprimé en Chine/Impreso en China/
Gedruckt in China.

®™ Trademarks used in some countries of the world under license from/®™ Marques utilisées dans certains pays sous licence de/Marcas registradas utilizadas en algunos países del mundo bajo licencia de/Warenzeichen verwendet in einigen Ländern der Welt in Lizenz von/Intex Marketing Ltd. to/à/a/an Intex Development Co. Ltd., Hong Kong & Intex Recreation Corp., P.O. Box 1440, Long Beach, CA 90801 • Distributed in the European Union by/Distribué dans l'Union Européenne par/Distribuido en la unión Europea por/Vertrieb in der Europäischen Union durch/Intex Trading B.V., Ettenseweg 46, 4706 PB Roosendaal – The Netherlands • Distributed in the UK by Unitex Service (UK) Limited, 21 Holborn Viaduct, London EC1A 2DY, UK.
www.intexcorp.com

342-^{*}B*-R0-2305

TABELA DE CONTEÚDOS

Avisos.....	3
Referencias das partes.....	4-5
Instruções de montagem.....	6-13
Especificação do produto.....	8
Instruções de operação.....	14-16
Tabela de operações para piscinas Intex.....	17
Tabela de operações para outras piscinas.....	18
Manutenção.....	19
Guardando por um longo período.....	20
Guia de problemas e soluções.....	21
Problemas comuns da piscina.....	22
Guia geral de segurança aquática.....	22
Garantia limitada.....	23

NORMAS IMPORTANTES DE SEGURANÇA

Leia e siga corretamente as instruções de montagem e segurança.

LEIA E SIGA TODAS AS INSTRUÇÕES

AVISOS

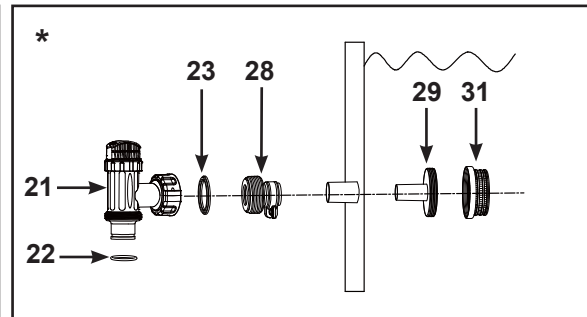
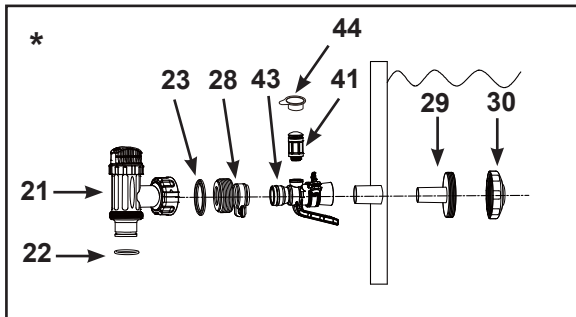
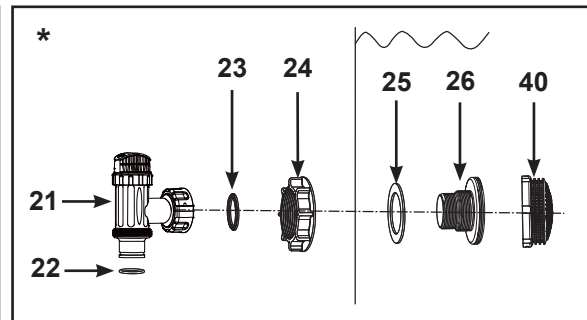
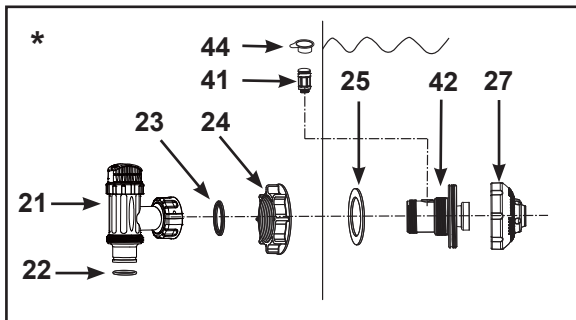
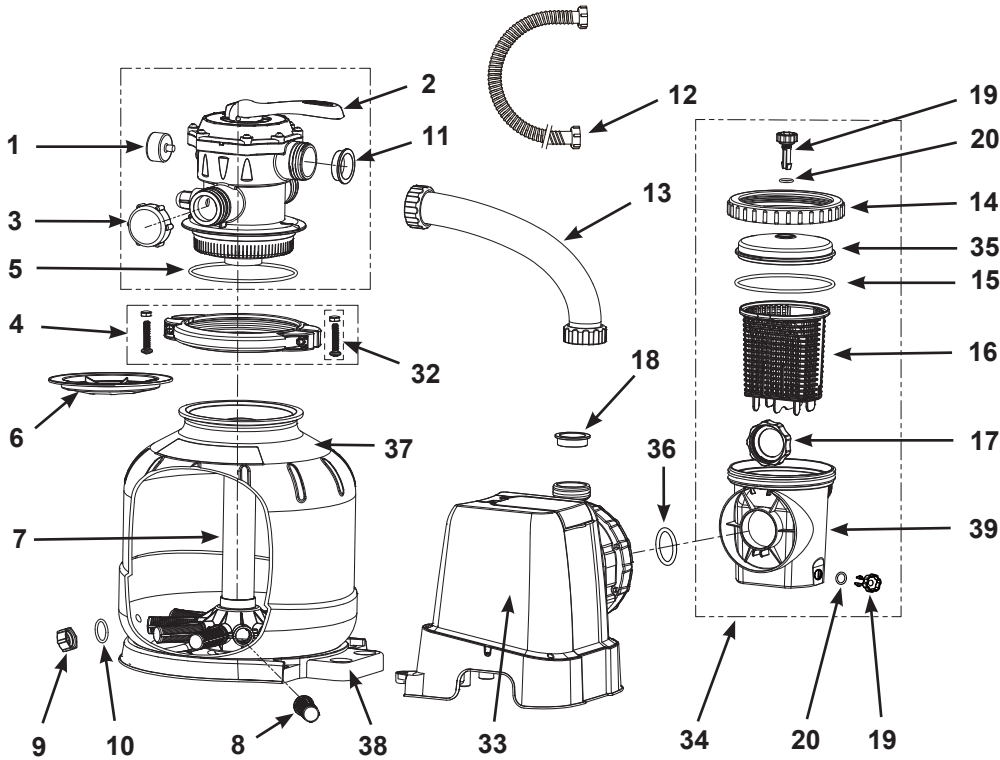
- Sempre supervisione as crianças e pessoas deficientes.
- Crianças devem ficar longe deste produto e dos fios elétricos.
- As crianças não devem brincar com o aparelho. Limpeza e manutenção de usuário não devem ser feita por crianças sem supervisão.
- Este aparelho apenas deve ser utilizado por crianças com idade a partir de 8 anos e pessoas com capacidades físicas, sensoriais ou mentais reduzidas ou falta de experiência e conhecimento, se tiverem recebido supervisão ou instruções relativas à utilização do aparelho de forma segura e compreensiva para os perigos envolvidos.
- Deve ser montado e desmontado somente por adultos.
- Risco de choque elétrico. Conecte este produto somente no chão protegido por um fio terra (GFCI) ou dispositivo de corrente residual (RCD). Contate um electricista qualificado se você não conseguir certificar-se que o equipamento está protegido por (GFCI/RCD). Chame um electricista qualificado para instalar GFCI/RCD, no qual tem uma média máxima de 30mA. Não use dispositivo portátil de corrente residual (PRCD).
- Sempre desconecte este produto da tomada elétrica antes de remover para limpar, consertar ou fazer qualquer ajuste no produto.
- O plugue deverá está acessível depois do produto instalado.
- Não enterre o fio elétrico. Coloque o fio onde não possa ser danificado por cortador de grama, cerca elétrica, e outros equipamentos.
- Se o fio estiver danificado, ele deve ser substituído pelo fabricante, um agente de serviços ou uma pessoa igualmente qualificada para evitar riscos.
- Para reduzir o risco de choque elétrico, não use extensões elétricas, cronômetros, adaptadores e conversores de plugues para conectar a unidade na fonte elétrica; providencie uma tomada apropriada.
- Não tente plugar ou desplugar este produto enquanto estiver de pé dentro da água ou com suas mãos molhadas.
- Mantenha este produto afastado a mais de 2m da piscina.
- Mantenha o plugue deste produto afastado a mais de 3.5m da piscina.
- Posicione este produto longe da piscina para evitar que as crianças subam e tenham acesso a piscina.
- Não opere este produto quando a piscina estiver em uso.
- Este produto é para uso somente com piscinas de montagem. Não use em piscinas permanentemente instaladas. Piscinas de montagem são construídas de forma que possam ser facilmente desmontada para guardar e remontada para uso.
- Para reduzir o risco de ficar preso pela tração, nunca entre na piscina se o componente de sucção do coador estiver solto, quebrado, rachado, danificado ou em falta. Substituir o componente e sucção do coador solto, quebrado, danificado, rachado ou em falta imediatamente.
- Nunca brinque ou nade próximo aos ajustes de sucção. Seu corpo ou cabelo podem ficar presos, causando danos permanentes ou afogamentos.
- Para prevenir danos no equipamento e risco de ferimentos, sempre desligue a bomba antes de mudar a posição da válvula de controle do filtro.
- Nunca utilize este produto sobre pressão máxima de funcionamento mostrada no tanque do filtro.
- Pressão perigosa. A montagem incorreta da tampa da válvula do tanque pode arremessá-la devido à pressão e causar lesões graves, danos ao equipamento ou morte.
- Este produto é destinado para ser usado de acordo com o descrito no manual.

NÃO SEGUIR ESTES AVISOS PODE RESULTAR EM CHOQUE ELÉTRICO, SÉRIOS FERIMENTOS E DANOS IRREVERSÍVEIS.

Estes avisos do produto, instruções e regras de segurança fornecidas com o produto descrevem alguns riscos comuns de dispositivo de recreação aquática não cobrindo todos os casos de riscos e perigos. Favor usar bom senso e bom julgamento quando diverti-se com qualquer atividades aquáticas.

REFERÊNCIA DAS PARTES

Antes de proceder al montaje del producto tómesese unos minutos para familiarizarse con las piezas.



" * ": Estas peças não estão incluídas se esta bomba não tiver sido adquirida como parte do conjunto da piscina. Se for necessário, contacte um centro de Reparação Autorizado para encomendar estas peças.

NOTE: Desenhado somente para propósito de ilustração. Talvez não reflète o produto atual. Não é escala.

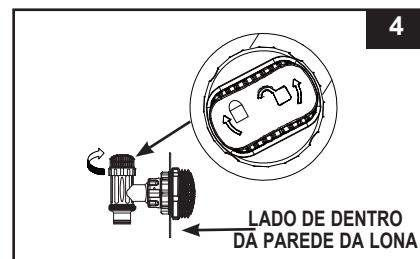
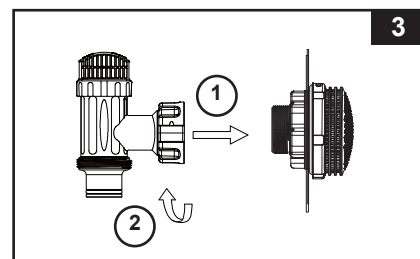
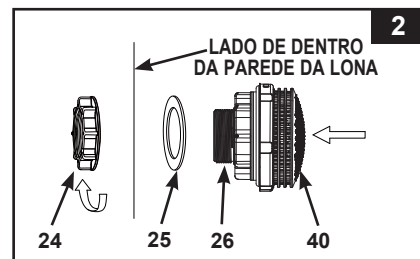
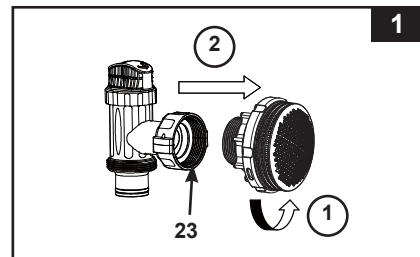
NO PEÇAS	DESCRIÇÃO	QUANTIDADE	PEÇA DE REPOSIÇÃO N°		
			SF80220-2	SF70220-2	SF60220-2
1	MEDIDOR DE PRESSÃO	1	11411	11224	11224
2	CHAVE DE CONTROLE DE 6 POSIÇÕES	1	11378	11496	11496
3	TAMPA DE SAÍDA DO DRENO	1	11131	11131	11131
4	BRAÇADEIRA	1	11380	11380	11380
5	ANEL DE VEDAÇÃO DO TANQUE	1	11379	11379	11379
6	PROTEÇÃO DE AREIA	1	11382	11382	11382
7	TUBO CENTRAL	1	11815	11813	11814
8	LATERAL	10	11484	-	-
		12	-	11384	11384
9	TAMPA DA VÁLVULA DE DRENO	1	11456	11456	11456
10	ANEL DA VÁLVULA DO DENO	1	11385	11385	11385
11	ANEL DE VEDAÇÃO	4	11228	11228	11228
12	MANGUEIRA COM ROSCA	2	11010	11010	11010
13	MANGUEIRA DE INTERCONECÇÃO BOMBA E FILTRO	1	11820	11388	11535
14	ROSCA DE VEDAÇÃO	1	11822	11479	11479
15	ANEL DE VEDAÇÃO DA TAMPA	1	11824	11232	11232
16	CESTA DE RESÍDUOS	1	11821	11260	11260
17	PORCA DO ARMAZENAMENTO DO FILTRO	1	11261	11261	11261
18	ANEL DE VEDAÇÃO	1	11412	11412	11412
19	VÁLVULA DE LIBERAÇÃO DO AR/VÁLVULA DE LIBERAÇÃO DE RESÍDUOS	2	10460	10460	10460
20	ANEL DA VÁLVULA	2	10264	10264	10264
21*	VÁLVULA (INCLUI ANEL DA MANGUEIRA E ANEL VEDANTE)	2	10747	10747	10747
22*	ANEL DA MANGUEIRA	2	10262	10262	10262
23*	ARGOLA VEDANTE	2	10745	10745	10745
24*	PORCA DO COADOR	2	10256	10256	10256
25*	BORRACHA PLANA VEDANTE DO COADOR	2	10255	10255	10255
26*	CONEXÃO DO COADOR	1	10744	10744	10744
27*	BOCAL AJUSTÁVEL DO JATO DE ENTRADA DA PISCINA	1	12369	12369	12369
28*	AJUSTADOR B	2	10722	10722	10722
29*	CONECTOR PARA O COADOR	2	11070	11070	11070
30*	BOCAL DO JATO DE ENTRADA DA PISCINA	1	13162	13162	13162
31*	GRADE DO COADOR	1	12197	12197	12197
32	PARAFUSO	2	11381	11381	11381
33	CONTROLE E MOTOR DA BOMBA	1	12706	12708	12710
34	MONTAGEM DO PRE-FILTRO	1	11826	11371	11371
35	TAMPA	1	11823	11480	11480
36	ANEL DA ENTRADA DA BOMBA FILTRO SISTEMA AREIA	2	11457	11457	11457
37	BOMBA FILTRO SISTEMA AREIA E TANQUE COMBO	1	12712	12713	12714
38	BASE DO TANQUE DA BOMBA FILTRO SISTEMA AREIA	1	12716	12717	12718
39	RECIPIENTE PRÉ-FILTRO	1	12100	12099	12099
40*	GRADE DO COADOR	1	12198	12198	12198
41*	VÁLVULA DO JATO DE AR	1	12363	12363	12363
42*	CONETOR ROSCADO DE AR DE ENTRADA	1	12371	12372	12372
43*	ADAPTADOR DO AR DE ENTRADA DA PISCINA	1	12368	12368	12368
44*	TAMPA DA VÁLVULA DO JATO DE AR	1	12373	12373	12373

" * ": Estas peças não estão incluídas se esta bomba não tiver sido adquirida como parte do conjunto da piscina. Se for necessário, contacte um centro de Reparação Autorizado para encomendar estas peças. Quando solicitar peças de reposição, certifique-se de citar o modelo e número da peça.

PARTE EXTERNA DA PISCINA - MONTAGEM DO COADOR & VÁLVULA (opcional)

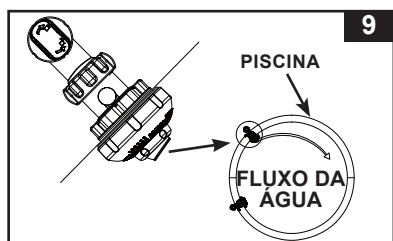
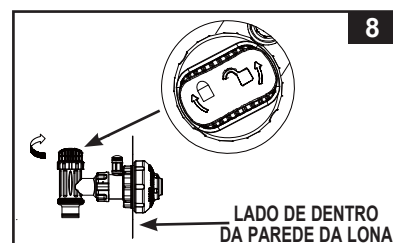
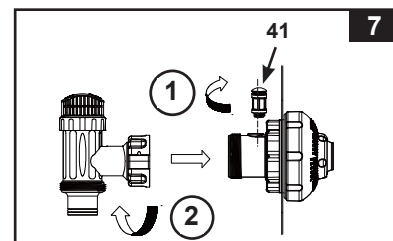
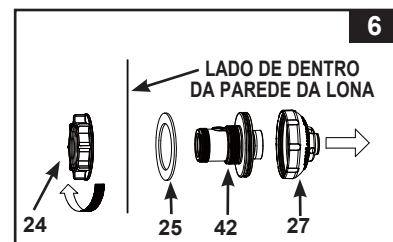
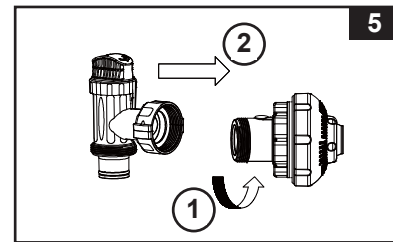
A Grade do Coador previne que grandes objetos fiquem presos ou danifiquem a Bomba Filtro. Caso possua uma piscina com borda inflável, instale o coador, a porca e a válvula antes de inflar o anel da borda da piscina. Os números das peças daqui para frente estão descritas na Lista de peças neste manual. Para instalar faça o seguinte:

1. Em sentido anti-horário desparafuse a união da válvula da Conexão do Coador (26) (veja ilustração 1). Seja cuidadoso para não perder o Argola Vedante (23). Coloque a válvula no chão em local seguro.
2. Em sentido anti-horário desparafuse a Porca do Coador (24) do Conector do Coador (26). Deixe a Borracha Plana Vedante do Coador (25) no Conector do Coador (26).
3. Instale o coador e válvula de vedação na parte inferior para entrada da mangueira da piscina (marcado com "+"). No lado de dentro da lona da piscina insira o Conector do Coador (26) dentro de um dos furos pré-cortados com a Argola Vedante do Conector do Coador colocado contra a parede da lona no lado de dentro.
4. Antes de montar, lubrifique com vaselina. Com o lado plano da Porca do Coador (24) revestindo o lado de fora da parede da lona em sentido horário parafuse a Porca do Coador (24) de volta no Conector do Coador (26) (veja ilustração 2).
5. Aperte com os dedos a porca do coador (24) na conexão do coador (26).
6. Segure a válvula montada. Certifique-se que o Anel Vedante (23) esta no lugar.
7. Em sentido horário parafuse a união da válvula de volta no Conector do Coador (26) (veja ilustração 3).
8. Em um movimento no sentido horário, gire o cabo da válvula para a posição fechar. Certifique-se de que a válvula está bem fechada. Isto irá impedir que a água que flua para fora durante o enchimento da piscina (veja ilustração 4).



PARTE INTERNA - MONTAGEM DA PORCA & VÁLVULA (opcional)

1. Desaperte a união da válvula de pistão no sentido inverso ao dos ponteiros do relógio do conector roscado de ar de entrada (42) (veja ilustração 5). Seja cuidadoso para não perder o Argola Vedante (23). Coloque a válvula no chão em local seguro.
2. Desaperte a porca do filtro (24) no sentido inverso ao dos ponteiros do relógio a partir do conector roscado de ar de entrada (42). Deixe a Borracha Plana Vedante do Coador (25) no Conector do Coador (42).
3. Instale o bocal e válvula de vedação na entrada superior para mangueira da piscina. A partir do interior do forro da piscina, insira a união do bocal (27 e 42) num dos orifícios pré-cortados com a anilha restante no conector a ser colocada contra o interior da parede do forro.
4. Antes de montar, lubrifique com vaselina. A seguir, com o lado plano da porca do filtro (24) virado para a parede exterior do forro, enrosque a porca do filtro (24) no sentido dos ponteiros do relógio de volta para o conector roscado de ar de entrada (42) (veja ilustração 6).
5. Aperte com as mãos o bocal do jato de entrada ajustável da piscina (27) e a porca do filtro (24) no conector roscado de ar de entrada (42).
6. Segure a válvula montada. Certifique-se que o Anel Vedante (23) está no lugar.
7. Enrosque a válvula do jato de ar (41) sobre o conector roscado de ar de entrada (42). **NOTE:** Certifique-se de que a válvula do jato de ar está bem apertada e virada para cima. Aperte a união da válvula de pistão no sentido dos ponteiros do relógio de volta para o conector roscado de ar de entrada (42) (veja ilustração 7).
8. Em um movimento no sentido horário, gire o cabo da válvula para a posição fechar. Certifique-se de que a válvula está bem fechada. Isto irá impedir que a água que flua para fora durante o enchimento da piscina (veja ilustração 8).
9. Ajuste a posição da porca direcionando-a para longe da tomada de eletricidade para um resultado melhor (veja ilustração 9).
10. Agora a piscina está pronta para ser enchida com água. Consulte o manual do proprietário da piscina para maiores instruções.



NOTE: Não cubra a válvula do jato de ar (41) com a tampa da válvula (44) numa situação normal, ou quando a bomba estiver a funcionar. Ver "Guia de problemas e soluções".

ESPECIFICAÇÃO DO PRODUTO

O filtro de areia remove as partículas suspensas e não sanitiza sua piscina. A química da piscina é uma área especializada e você deve consultar o seu serviço de piscina local especializado para obter mais detalhes.

Número do Modelo Certificado:	SF80220-2	SF70220-2	SF60220-2
Potencia:	220-240 Volt AC	220-240 Volt AC	220-240 Volt AC
Dissipação:	250 W	450 W	550 W
Pressão máxima de funcionamento:	2 bar (30 psi)	2 bar (30 psi)	2 bar (30 psi)
Area efetiva de filtragem:	0.07 m ² (0.79 ft ²)	0.1 m ² (1.07 ft ²)	0.13 m ² (1.44 ft ²)
Filtro/bomba fluxo:	7.9 m ³ /hora	10.5 m ³ /hora	12 m ³ /hora
Quantidade de areia media recomendada:	Areia de sílica 23 kg (50 Lbs) ou areia de vidro 16 kg (35 Lbs) No 20.	Areia de sílica 35 kg (77 Lbs) ou areia de vidro 25 kg (55 Lbs) No 20.	Areia de sílica 55 kg (120 Lbs) ou areia de vidro 38 kg (85 Lbs) No 20.
Areia media recomendado (Não incluso):	Areia de sílica ou areia de vidro No 20. Faixa de tamanho de partícula de 0.45 a 0.85 mm (de 0.018 a 0.033 polegadas).		
Garantia:	Olhar a garantia limitada		

INSTRUÇÕES DE MONTAGEM

Ferramentas necessárias: Uma (1) chave de fenda Phillips

Montagem e localização da bomba:

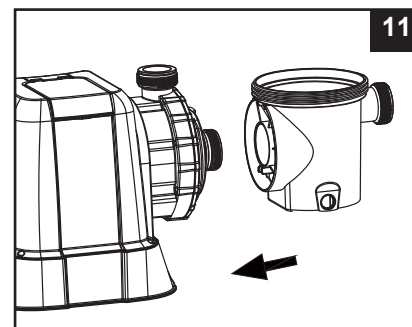
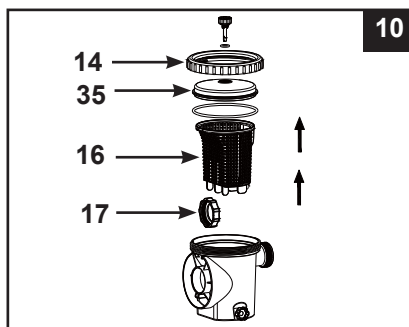
- O sistema deve ser instalado em base sólida nivelada e livre de vibração.
- Providencie uma localização protegida do tempo, umidade, alagamento e baixas temperaturas.
- Forneça acesso adequado, espaço e luz para a manutenção de rotina.
- O motor da bomba requer livre circulação do ar para resfriamento. Não instalar a bomba em local úmido ou não ventilado.

Uma equipe de 2 ou mais pessoas é recomendado para a montagem deste produto.

Somente para uso residencial.

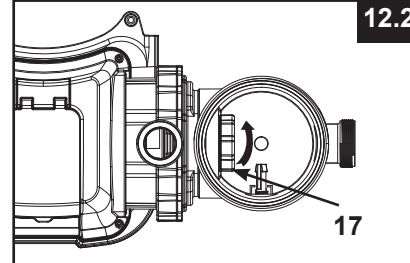
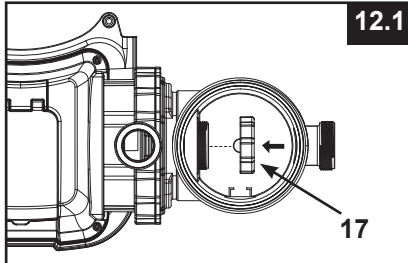
Montagem e configuração do motor de pré-filtragem:

1. Remova o filtro de areia e os acessórios da embalagem cuidadosamente e inspecione por qualquer dano visível.
2. Em sentido anti-horário desparafuse a rosca de vedação (35) do recipiente pré-filtro. Tire a cesta de resíduos (16) e o parafuso do filtro (veja ilustração 10).
3. Conecte o recipiente pré-filtro na entrada de água do motor. Note: Alinhe o conector no recipiente pré-filtro com a entrada de água no motor (veja ilustração 11).

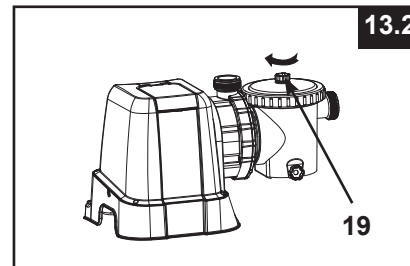
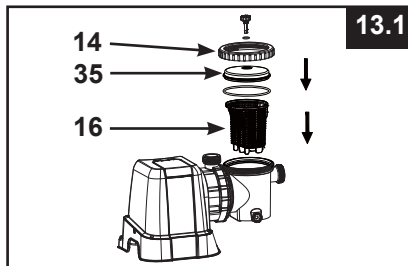


INSTRUÇÕES DE MONTAGEM (cont.)

4. Em sentido horário aperte parafuso do recipiente do filtro (17) sobre a entrada de água do motor (veja ilustração 12.1 & 12.2).



5. Reponha a cesta de resíduos (16) e a rosca de vedação (35) de volta ao recipiente do pré-filtro (veja ilustração 13.1 & 13.2).



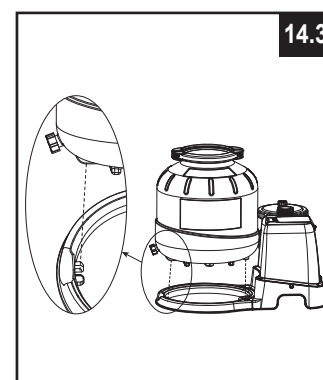
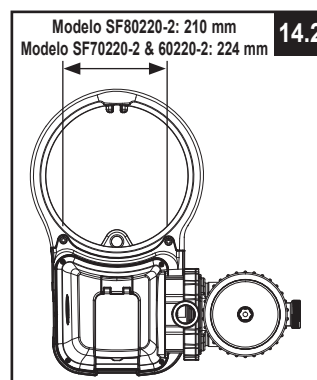
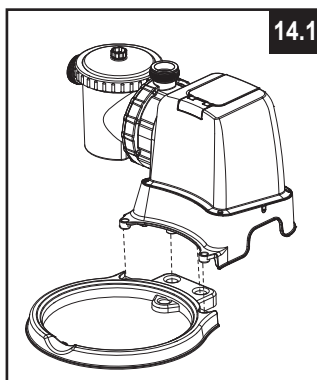
Instalação do tanque de areia:

1. Coloque a base de apoio do tanque no local selecionado.
2. Coloque o tanque na base de apoio (veja ilustração 14.1).
3. Conecte a unidade de montagem do motor de pré-filtragem no suporte do tanque (veja ilustração 14.2). NOTE: Verifique se a conexão da mangueira de entrada de água no recipiente pré-filtro está virada para a piscina.

IMPORTANTE: Em alguns países, especialmente na comunidade europeia, requer que a Bomba Filtro seja fixada no chão ou em uma base sólida e permanente. Verifique com suas autoridades locais para determinar se existe alguma regulamentação com relação a montagem da Bomba Filtro para Piscinas de Armação. Caso sim, então a Bomba Filtro pode ser montada em uma plataforma fixa usando os dois furos localizados na base. Veja ilustração 14.3.

A Bomba Filtro pode ser montando em uma base de cimento ou em cima de uma plataforma de madeira para prevenir quedas acidentais.

- Os furos para montagem são de 6.4 mm de diâmetro e 210 mm (para o modelo SF80220-2)/224 mm (para o modelo SF70220-2 & SF60220-2) de espaçamento.
- Use dois parafusos e porcas com no máximo de 6.4 mm de diâmetro.



INSTRUÇÕES DE MONTAGEM (cont.)

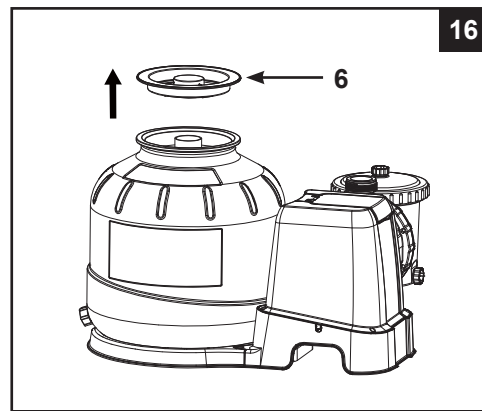
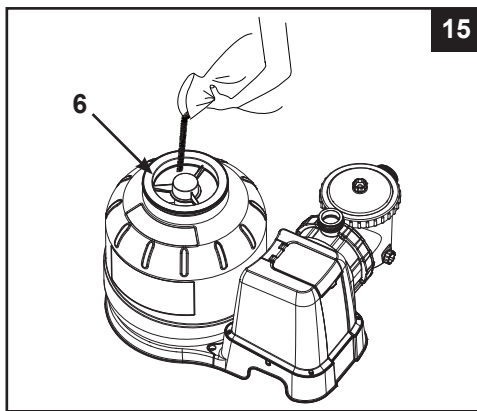
Carregamento de areia:

IMPORTANTE: Use areia de sílica ou areia de vidro No 20 com uma faixa de tamanho de partícula de 0.45 a 0.85 mm (de 0.018 a 0.033 polegadas) e um coeficiente de uniformidade inferior a 1,75.

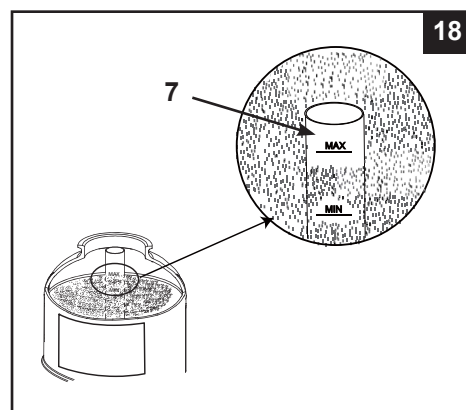
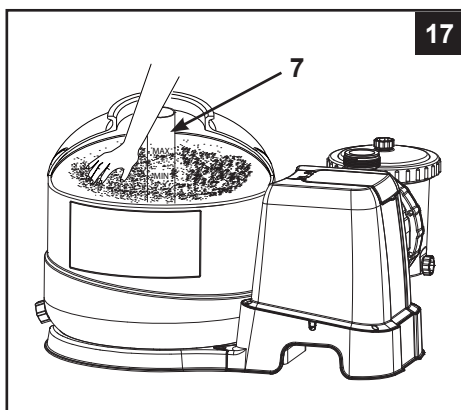
Apenas use a areia para filtro especificado pelo fabricante.

NOTE: Antes de carregar o tanque com areia, assegure-se de que o tubo central esteja seguramente montado e colocado no fundo do tanque, e verticalmente centralizado dentro do tanque.

1. Coloque a proteção de areia (6) em cima do tubo de central. Vire a areia no tanque lentamente (veja ilustração 15).
2. Encha o tanque aproximadamente pela metade, remova a proteção de areia (6) do topo (veja ilustração 16).



3. Distribua a areia dentro do tanque uniformemente, então enche o tanque com um pouco de água proporcionando um efeito almofadado quando a areia restante estiver sendo derramada. Isto previne o tubo central (7) de choque excessivo (veja ilustração 17). Coloque a proteção de areia (6) atrás e contin ue virando a areia no tanque.
4. Areia deverá ser preenchida entre o "MAX" e "MIN" marcado no medidor no tubo central (veja ilustração 18).



5. Remova a proteção de areia (6) (veja ilustração 16). Uniformemente distribua e nivele a areia com as mãos (veja ilustração 17).
6. Lave toda a areia na borda superior do tanque.

INSTRUÇÕES DE MONTAGEM (cont.)

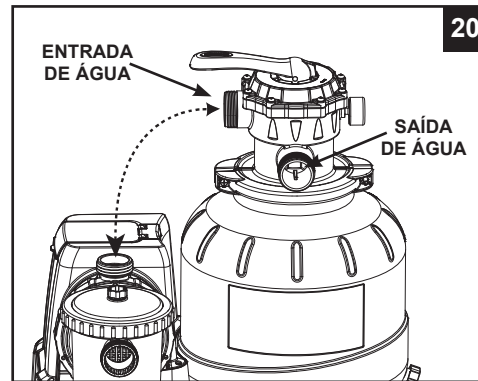
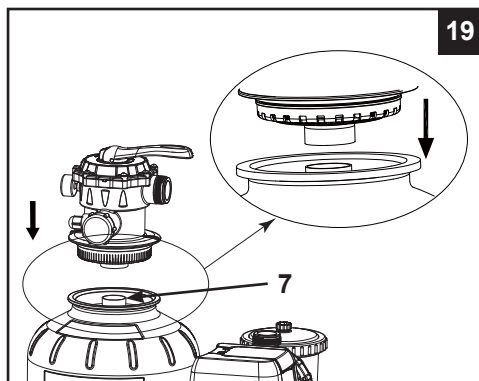
⚠ AVISOS

Montar incorretamente a válvula do tanque e a braçadeira pode fazer com que as peças soltem-se e causar sérios ferimentos, danos ao equipamento ou morte.

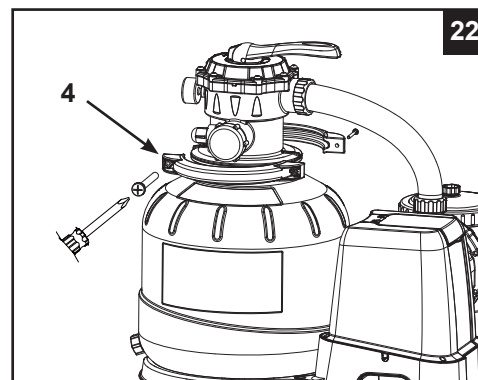
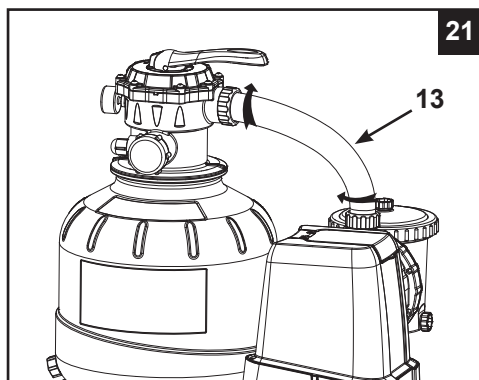
Instalação da chave de controle de 6 posições:

1. Baixe a tampa da chave de controle de 6 posições lentamente, e certifique-se colocar o tubo empurrando por debaixo da tampa da chave de controle de 6 posições ajustando seguramente na abertura superior do tubo central (7) (veja ilustração 19).

IMPORTANTE: Existem 3 portas de conexões da mangueira na chave de controle de 6 posições, assegure-se de que a conexão de saída (do filtro para a piscina) na válvula esteja virado para a piscina, e a conexão de entrada (do motor para a válvula) esteja alinhado com a saída do motor (veja ilustração 20).



2. Coloque o anel de vedação (11) na conexão de entrada da chave de controle de 6 posições e na saída do motor. Em sentido horário conecte a mangueira de interconexão bomba e filtro (13) entre a saída do motor da bomba e a conexão de entrada da chave de controle de 6 posições (veja ilustração 21).
3. Remova o parafuso da braçadeira, e instale a braçadeira ao redor do tanque, então substitua o parafuso de braçadeira e use uma chave de fenda de phillips (não inclusa) para apertar (veja ilustração 22).



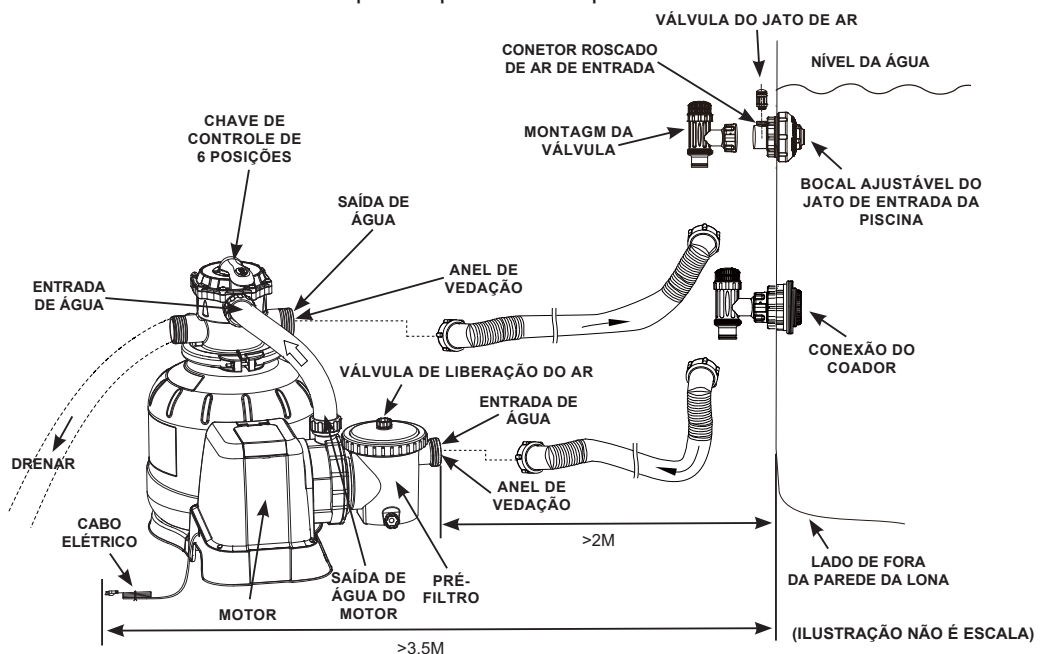
MONTAGEM DA CONEXÃO DA MANGUEIRA BOMBA FILTRO E SISTEMA AREIA

⚠ AVISOS

- Mantenha este produto afastado a mais de 2m da piscina.
- Mantenha o plugue deste produto afastado a mais de 3.5m da piscina.
- Posicione este produto longe da piscina para prevenir que crianças entrem na piscina sem autorização.

A chave de controle de 6 posições possui três portas de conexão.

1. Conecte a extremidade da primeira mangueira (12) na entrada do pré-filtro e a outra extremidade da mangueira na parte inferior da válvula com a peneira. Assegure-se de que as porcas da mangueira estejam bem apertadas.
2. Conecte a segunda mangueira (12) entre a válvula de 6 posições na saída e a válvula superior com o bocal da entrada. Assegure-se de que as porcas da mangueira estejam bem apertadas.
3. A porta de conexão da terceira mangueira (dreno/saída de resíduos) na chave de controle de 6 posições deverá ser direcionada para uma correta drenagem do recipiente utilizando uma mangueira ou tubo (não fornecidos). Remova a tampa do dreno antes de fixar o dreno/ mangueira ou tubo de resíduos.
4. A bomba filtro e sistema areia está pronta para filtrar a piscina.



De acordo com a Norma Internacional, IEC 60364-7-702, na instalação elétrica das piscinas e outros equipamentos, as distâncias de instalação a seguir devem ser respeitadas:

- A bomba de filtro deve ser posicionada com de 2 m de distância a partir das paredes da piscina.
- O plugue do cabo de alimentação 220-240 volts da bomba filtro deve ser posicionado com mais de 3,5 m de distância das paredes da piscina.

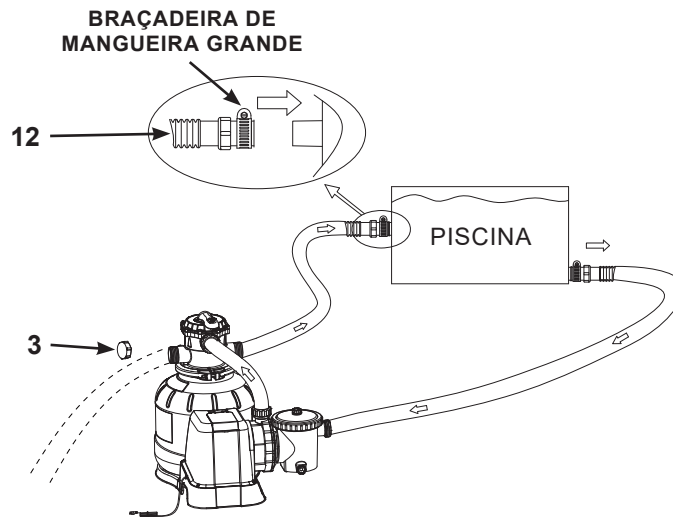
Verifique com as autoridades locais para determinar o padrão adequado e os requisitos para a "instalação elétrica de piscinas e equipamentos". A tabela a seguir é apenas para referência:

País/Região	Número padrão
Internacional	IEC 60364-7-702
França	NF C 15-100-7-702
Alemanha	DIN VDE 0100-702
Holanda	NEN 1010-702

MONTAGEM DA CONEXÃO DA MANGUEIRA BOMBA FILTRO E SISTEMA AREIA (cont.)

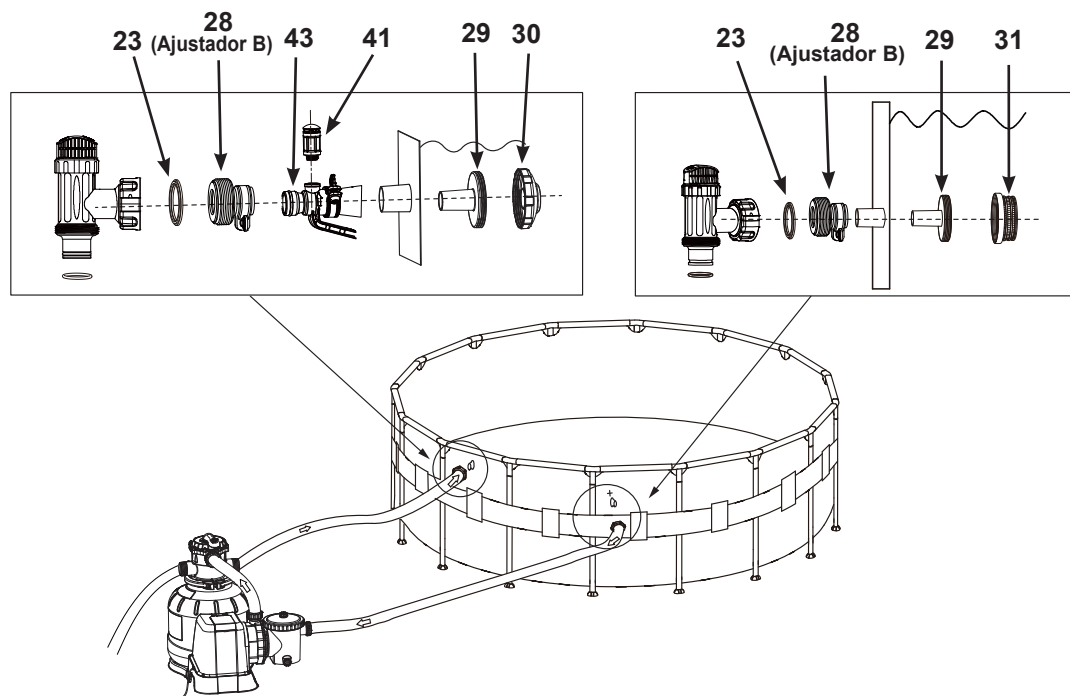
Para piscinas de outras marcas/fabricantes:

Conecte a mangueira (12) na conexão de entrada/saída da piscina com uma braçadeira da mangueira larga. Aperte seguramente.



Para piscina Intex com conexões / mangueiras 1-1/4" (32 mm):

Certifique-se de que a válvula do jato de ar (41) fica bem apertada no adaptador de ar de entrada da piscina (43) e virada para cima.



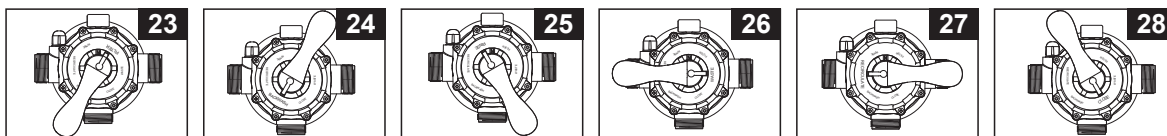
INSTRUÇÕES DE OPERAÇÃO

⚠ AVISOS




- Risco de choque elétrico. Conecte este produto somente no chão protegido por um fio terra (GFCI) ou dispositivo de corrente residual (RCD). Contate um electricista qualificado se você não conseguir certificar-se que o equipamento está protegido por (GFCI/RCD). Chame um electricista qualificado para instalar GFCI/RCD, no qual tem uma média máxima de 30mA. Não use dispositivo portátil de corrente residual (PRCD).
- Para reduzir o risco de choque elétrico, não use extensões elétricas, cronômetros, adaptadores e conversores de plugues para conectar a unidade na fonte elétrica; providencie uma tomada apropriada.
- Não tente plugar ou desplugar este produto enquanto estiver de pé dentro da água ou com suas mãos molhadas.
- Nunca utilize este produto acima da pressão máxima de funcionamento indicada no filtro tanque.
- Sempre desligue bomba antes de se mudar a posição da chave de controle de 6 posições.
- Utilizar este produto sem água no sistema pode causar um acúmulo de pressão perigosa que pode resultar em explosão, lesões graves, danos ao equipamento ou à morte.
- Nunca teste esta bomba com ar comprimido. Nunca utilize o sistema com a temperatura da água superior a 35°C (95°F).

Válvula de 6 posições e funções:

Posição da Válvula	Função	Direção do Fluxo da Água
FILTRO (veja ilustração 23)	Filtração normal e aspiração regular da piscina	Da bomba através da areia media para piscina
ÁGUA DE TRÁS (veja ilustração 24)	Reverter o fluxo da água para limpar o filtro	Da bomba através da areia media para a válvula de saída do dreno
LAVAR (veja ilustração 25)	Para iniciar a limpeza da areia, e nivelar a areia no fundo depois de retrolavar	Da bomba através da areia media para a válvula de saída do dreno
DESPERDÍCIO (veja ilustração 26)	Para aspirar diretamente para fora, abaixando o nível da água ou para drenar a piscina	Da bomba para a válvula de saída dreno contornando o filtro
RECIRCULO (veja ilustração 27)	Para circular a água de volta para a piscina contornando filtro	Da bomba através da válvula da piscina contornando filtro
FECHADO (veja ilustração 28)	Fechar todo o fluxo para a bomba e a piscina "Não use este ajuste com a bomba em funcionamento"	



Descrição do painel de controle:

 Ligar / Desligar	 Bloquear / Desbloquear	 Tempo
--	--	---

Leitura LED	Definição
00	Estado de espera (stand-by / estado de espera Processo terminado)
01	Hora mínima de funcionamento
02-11	2 - 11 horas de funcionamento
12	12 horas máximo de funcionamento
FP	Temporizador desligado (a bomba funciona continuamente)
•	Modo economico

INSTRUÇÕES DE OPERAÇÃO (cont.)

Inicialização e operação:

Antes de operar certifique-se que:

- Todas as mangueiras foram conectadas e apertada com segurança, e o filtro de areia foi carregado com a quantidade correta.
- Todo o sistema está conectado a um tipo de recipiente de aterramento prote gida por um dispositivo de fio-terra (GFCI) ou dispositivo de corrente residual (RCD).

⚠ CUIDADO

O controle do filtro possui uma posição descrita por fechado. A bomba nunca deve ser ligada quando a válvula estiver na posição fechado. Se a bomba estiver sendo utilizada com a válvula na posição fechado, isto poderá resultar em explosão.



1. Gire ambos os cabos da válvula no sentido anti-horário até parar. Isto abre as válvulas para permitir o fluxo de água na bomba filtro e sistema areia. Com a água fluindo para dentro da bomba filtro, a pressão permitirá que o ar preso escape da válvula de liberção do ar (19). Quando sair todo o ar a água sairá automaticamente pela válvula (19). Quando isto ocorrer aperte levemente com a mão no sentido horário (19).

IMPORTANTE: Para prevenir que o ar fique preso, abra primeiro a válvula inferior (conectada na mangueira de entrada) e depois a válvula superior (conectada na mangueira de saída). Abra a válvula de liberação do ar, espere a água começar a escoar e feche a válvula de liberação do ar.

2. Assegure-se de que a saída do dreno/resíduos na chave de controle de 6 posições não esteja coberta e direcionada, para uma correta drenagem do recipiente.

3. **ÁGUA DE TRÁS** - Assegure-se de que a bomba esteja desligada, pressione a chave de controle de 6 posições e vire para a posição "BACKWASH" (ÁGUA DE TRÁS) (veja ilustração 24 & 29).

IMPORTANTE: Para evitar danos na chave de controle de 6 posições, sempre pressione a válvula com as mãos antes de virar. Sempre desligue a bomba antes de mudar a posição na chave de controle de 6 posições.

4. Prima  para ligar o sistema. Depois, prima  para definir as horas de funcionamento do TEMPORIZADOR (para mais detalhes, consulte "Funcionamento no modo de TEMPORIZADOR ou manual"). A água está circulando para trás através da areia media e para saída do dreno/resíduos. Retrovale até que o fluxo de água fique claro e observe na saída do dreno/resíduos ou através da janela de sedimentos do dreno.

NOTE: Se o ecrã LED piscar "00", o dispositivo está no modo inativo e a bomba não funciona. A retrolavagem inicial do filtro é recomendado para remover eventuais impurezas ou partículas finas na areia media.

5. Desligue a bomba, mude a posição da chave de controle para "RINSE" (LAVAR) (veja ilustração 25).

6. Ligue a bomba e coloque a bomba em funcionamento por durante cerca de um minuto para nivelar a cama de areia após retrolavar a areia media.

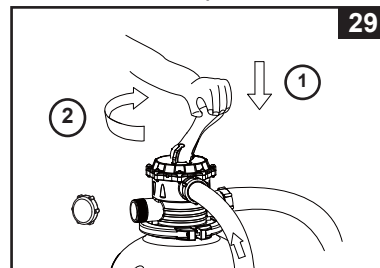
7. Desligue a bomba, mude a posição da chave de controle para "FILTER" (FILTRO) (veja ilustração 23).

8. Ligue a bomba. O sistema está funcionando em modo de filtragem normal. Coloque a bomba para funcionar até que a clareza desejada da água da piscina seja obtida, e não mais de 12 horas por dia. Para o arranque inicial, recomendamos definir o sistema para um tempo de funcionamento do TEMPORIZADOR mais prolongado, ou "FP" para que a bomba funcione continuamente sem o TEMPORIZADOR.

9. Anote a leitura da pressão inicial do medidor de pressão quando a areia media estiver limpa.

NOTE: Durante a configuração inicial do sistema, freqüentemente pode ser necessário ter que retrolavar, devido a sujeira mais pesada presente na água e na areia. Depois disso, como o filtro remove sujeira e as impurezas da água da piscina, a sujeira acumulada na areia media causará aumento na pressão e diminuição do fluxo. Se não houver nenhuma aspiração do dispositivo fixado ao sistema e a leitura do medidor de pressão estiver na zona amarela, será hora de retrolavar a areia media, veja "BACKWASH" (ÁGUA DE TRÁS) em "inicialização e operação" da seção. Dispositivo de aspiração (ex: limpador automático de piscina Intex) ligados ao sistema também pode causar o diminuição do fluxo e aumento da pressão. Remova qualquer dispositivo de aspiração do sistema e verificar se a leitura do medidor de pressão passou da zona amarela para a zona verde.

10. Monitorar a leitura do medidor de pressão, e verificar se as aberturas da entrada e da saída não estão obstruídas semanalmente. Se o manômetro indicar a cor amarela é hora da retrolavagem da areia do filtro.




INSTRUÇÕES DE OPERAÇÃO (cont.)

Funcionamento do sistema em modo "TIMER" ou manualmente:




Para utilizar a bomba filtro e sistema areia no modo "FILTRAR" sob controle do "TIMER":

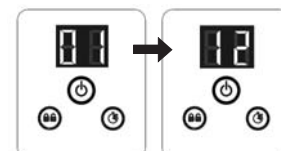
1. Ativar a unidade:

Prima o botão . O código a piscar "00" aparece no ecrã LED, a indicar que a unidade está pronta para ser programada.



2. Definir as horas de funcionamento:

Com o código "00" piscando, pressione o botão  para definir o horário de funcionamento desejado. Veja a "Tabela de Tempo de funcionamento" para o horário de funcionamento necessárias relacionado com cada tamanho de piscina. Pressionando  irá aumentar o tempo de 01-12 horas no máximo. Se você selecionou muitas horas mantenha pressionadas as teclas  para repetir o ciclo. O temporizador incorporado ativa a bomba do filtro de areia à mesma hora, todos os dias, o número de horas que tiver definido.



(1-2 horas por ciclo)


3. Fechar os controles:

Com o tempo desejado exibido, pressione  botão até ouvir um "beep". Fechando os controles evita que uma pessoa não autorizada troque os ciclos de funcionamento.

NOTE: Se se esquecer de bloquear os controles do teclado, o sistema bloqueia automaticamente e começa a funcionar 10 segundos mais tarde.

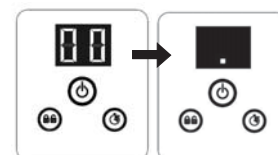
A bomba do filtro de areia está agora a filtrar a água e pára quando as horas de funcionamento tiverem decorrido.

4. Re-ajuste o tempo de funcionamento, se necessário:


O horário de funcionamento pode ser re-ajustada se necessário. Pressione  o botão até ouvir um "beep" para desbloquear o teclado e o tempo atual programado irá piscar. Repita os passos 2-3.

5. Modo economico/ em espera:

- Quando o ciclo terminar, o ecrã LED apresenta "00". O sistema está agora no modo inativo. Passados 5 minutos, o sistema entra no modo de Poupança de Energia, e o ecrã LED apresenta ".". O sistema volta a ligar automaticamente passadas 24 horas.
- Enquanto o sistema estiver no modo de Poupança de Energia, prima qualquer botão e o sistema apresenta brevemente o tempo programado e depois "00".



Para visualizar as horas predefinidas do TEMPORIZADOR:

Enquanto a bomba estiver a funcionar, prima o botão . O visor pisca brevemente as horas predefinidas durante 10 segundos e depois volta a apresentar as horas de funcionamento restantes.

Para utilizar a bomba filtro e sistema areia manualmente (sem o modo "TIMER"):




- Para que a bomba funcione sem o "Temporizador", prima o botão  para ligar a bomba, depois prima o botão  até que o LED apresente "FP". Isto indica que o TEMPORIZADOR está desligado e que a bomba agora funciona continuamente.
- Para parar a bomba, prima de novo o botão .



TABELA DE OPERAÇÕES (SEM CLORONIZADOR/SISTEMA DE SAL INTEX)

Esta tabela mostra o tempo de funcionamento exigido para utilização média da bomba filtro e sistema areia para as piscinas de armação.

Se o sistema estiver ligado a uma unidade "Cloronizador/Sistema de Sal Intex", a bomba filtro funcionará com tempo e deverá ser mais longo do que o tempo necessário tempo para o funcionamento da unidade do Cloronizador/Sistema de Sal Intex.

Medida das piscinas	Capacidade da água (90% frame pool, 80% easy set e oval)		Utilização do tempo para bomba filtro e sistema areia (Para um ciclo)/(horas)			
	(Galão)	(Litros)	SF80220-2	SF70220-2	SF60220-2	
INTEX PISCINAS SOB O CHAO						
EASY SET® PISCINA	457cmx84cm (15'x33")	2587	9792	2	-	-
	457cmx91cm (15'x36")	2822	10681	2	-	-
	457cmx107cm (15'x42")	3284	12430	2	-	-
	457cmx122cm (15'x48")	3736	14141	3	-	-
	488cmx107cm (16'x42")	3754	14209	3	-	-
	488cmx122cm (16'x48")	4273	16173	3	-	-
	488cmx132cm (16'x52")	4614	17464	3	-	-
	549cmx107cm (18'x42")	4786	18115	3	3	2
549cmx122cm (18'x48")	5455	20647	4	3	3	
METAL FRAME PISCINA	457cmx91cm (15'x36")	3282	12422	2	-	-
	457cmx107cm (15'x42")	3861	14614	3	-	-
	457cmx122cm (15'x48")	4440	16805	3	-	-
	488cmx122cm (16'x48")	5061	19156	4	-	-
	549cmx122cm (18'x48")	6423	24311	5	3	3
	640cmx132cm (21'x52")	9533	36082	6	5	4
PISCINA CIRCULAR DE METAL ULTRA FRAME	732cmx132cm (24'x52")	12481	47241	8	6	6
	488cmx122cm (16'x48")	5061	19156	4	-	-
	549cmx122cm (18'x48")	6423	24311	5	3	3
	549cmx132cm (18'x52")	6981	26423	5	4	3
	610cmx122cm (20'x48")	7947	30079	5	4	4
	671cmx132cm (22'x52")	10472	39637	7	5	5
	732cmx132cm (24'x52")	12481	47241	8	6	6
GRAPHITE GRAY PANEL POOL SET™	792cmx132cm (26'x52")	14667	55515	10	7	7
	478cmx124cm (15'8"x49")	4440	16805	3	-	-
	508cmx124cm (16'8"x49")	5061	19156	4	3	3
OVAL PISCINA	569cmx135cm (18'8"x53")	6981	26423	5	4	3
	305cmx549cmx107cm (10'x18'x42")	2885	10920	2	-	-
PISCINA RECTANGULAR ULTRA FRAME	366cmx610cmx122cm (12'x20'x48")	4393	16628	3	2	2
	274cmx457cmx122cm (9'x15'x48")	3484	13187	3	2	2
	274cmx549cmx132cm (9'x18'x52")	4545	17203	3	3	2
	305cmx610cmx132cm (10'x20'x52")	5835	22085	4	3	3
	366cmx732cmx132cm (12'x24'x52")	8403	31805	6	4	4
488cmx975cmx132cm (16'x32'x52")	14364	54368	9	7	6	

NOTE: O acerto do temporizador tem 10 minutos adicionais sobre o acerto atual.

TABELA DE OPERAÇÕES PARA OUTRAS PISCINAS

Esta tabela mostra o tempo de funcionamento exigido para utilização média da bomba filtro e sistema areia para as piscinas de armação.

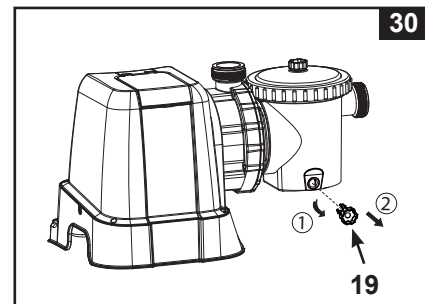
Capacidade da água		Utilização do tempo para bomba filtro e sistema areia (Para um ciclo)/(horas)		
(Galão)	(Litros)	SF80220-2	SF70220-2	SF60220-2
3000	11355	2	-	-
4000	15140	3	2	2
4440	16805	3	3	2
5000	18925	4	3	3
6000	22710	4	3	3
7000	26495	5	4	3
8000	30280	5	4	4
9000	34065	6	5	4
10000	37850	7	5	5
11000	41635	7	6	5
12000	45420	8	6	5
13000	49205	9	7	6
14000	52990	9	7	6
15000	56775	10	7	7
16000	60560	10	8	7
17000	64345	11	8	7
18000	68130	12	9	8
19000	71915	12	9	8
20000	75700	-	10	9
21000	79485	-	10	9
22000	83270	-	11	9
23000	87055	-	11	10
24000	90840	-	12	10
25000	94625	-	12	11
26000	98410	-	12	11

MANUTENÇÃO E LIMPEZA DO MOTOR PRÉ-FILTRO

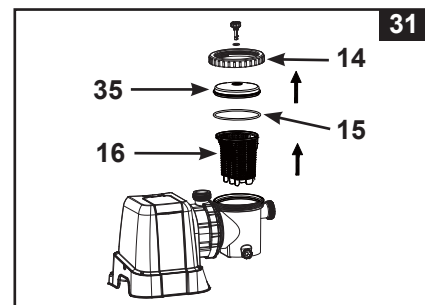
É essencial trocar qualquer elemento danificado ou conjunto de elementos o mais rápido possível. Use apenas peças aprovadas pelo fabricante.

1. Certifique-se de que a bomba filtro está desligada, e desconecte o cabo elétrico da tomada.
2. Gire ambos os cabos da válvula no sentido horário até parar. Isto fecha a válvula, impedindo a água de fluir para fora da piscina.

3. Em primeiro lugar, libere a pressão, abrindo a válvula liberação de sedimentos (19) localizada na parte inferior do lado do recipiente pré-filtro (veja ilustração 30).



4. Em sentido anti-horário desparafuse a rosca de vedação (35), em seguida, retire a cesta de resíduos (16) e o anel de vedação (15) do recipiente pré-filtro (veja ilustração 31).



5. Esvazie e lave o cesto de resíduos usando uma mangueira, pode utilizar uma escova de plástico para remover o depósito da cesta. Não use escova de metal.
6. Limpe e enxague dentro do recipiente pré-filtro e do anel de vedação com a mangueira de jardim.
7. Reinstale o anel de vedação, a cesta de resíduos e a tampa no recipiente pré-filtro.
8. Feche a válvula de liberação de sedimento (19) de volta.

Todos os filtros e areia do filtro devem ser inspecionados regularmente para garantir que não existe acúmulo de detritos impedindo uma boa filtragem. A eliminação de quaisquer meios filtrantes utilizados devem estar em conformidade com os regulamentos e legislação local.

PRODUTOS QUÍMICOS E MANUTENÇÃO DA PISCINA

- Todas as piscinas requerem cuidados para manter a água limpa e higienizada. Com o controle químico apropriado, seu filtro ajudará alcançar este objetivo. Consulte seu fornecedor local de produtos para piscina para instruções relacionadas ao uso apropriado de cloro, algicidas e outros agentes químicos requeridos para limpeza da água.
- Mantenha produtos químicos fora do alcance de crianças.
- Não derrame produtos químicos na piscina enquanto estiver em uso. Irritação de pele e olhos pode ocorrer.
- O tratamento químico da água é muito importante e o pH deve ser verificado diariamente e não pode deixar de ser enfatizado. Cloro, algicidas e manutenção adequada dos níveis de pH são requeridos quando a piscina estiver cheia de água assim bem como durante toda a estação. Consulte sua loja local de produtos para piscina para maiores informações.
- O primeiro enchimento da piscina pode contém água salobra que requer mais aditivos para água e tempo extra de filtragem. Não permita que ninguém nade enquanto o nível de pH estiver sendo balanceado. Consulte o seu fornecedor de produtos para piscina local para maiores instruções.
- Água clorada podem danificar o gramados, jardins ou arbustos quando as crianças brincam na piscina e espalham água para fora dela. Áreas gramadas debaixo da lona da piscina serão destruídas. Note que alguns tipos de gramas podem crescer através da lona.
- O tempo de funcionamento da bomba filtro depende do tamanho da piscina, clima e nível de uso. Experimente vários períodos de funcionamento para produzir água limpa e clara.
- Padrão Europeu EN16713-3 enumera algumas informações adicionais da qualidade e tratamento da água da piscina que pode ser encontrada em www.intexcorp.com/support.

⚠ CUIDADO

Solução de cloro concentrado podem danificar a lona da piscina. Sempre siga as instruções dos fabricantes de produtos químicos, e avisos de saúde e perigo.

PREPARAÇÃO PARA O INVERNO E PARA GUARDAR POR UM LONGO PERÍODO DE TEMPO

⚠ CUIDADO

Permitir que a água congele irá danificar o filtro de areia e anulará a garantia.

1. Antes de esvaziar sua piscina para guardar por um longo período, ou recolocação, certifique-se que a água está direcionada na direção correta para drenagem da água longe da casa. Verifique regulamentos locais para regras específicas relativas ao escoamento da água de piscinas.
2. Desligue o aparelho.
3. Quando a piscina estiver vazia, desconecte todas as mangueiras da bomba e da válvula e retire a peneira/válvula da parede da piscina.
4. Em sentido anti-horário desparafuse a tampa da válvula do dreno (9) da válvula para drenar completamente o tanque. A valvulado dreno está localizado na parte inferior do tanque do filtro.
5. Desmonte o motor da bomba da base do tanque.
6. Deixe as peças e a mangueira da bomba filtro e sistema areia completamente para fora em local arrejado.
7. Lubrifique os seguintes anéis e o Conector do Coador com vaselina para serem guardados por um longo tempo:
 - Anel de vedação (11 & 18).
 - Anel da mangueira (22).
 - Anel vedante (23).
 - Borracha plana vedante do coador (25).
8. Pressione a válvula de 6 posições segure e gire de forma a definir o ponteiro na parte superior da válvula na posição "N". Isto permitirá com que a água escorra da válvula. Deixe a chave de controle de 6 posições inativa/ neutra nesta posição.
9. O melhor lugar para colocar todas as peças secas e o motor bomba é na embalagem original. Para evitar problemas de condensação ou corrosão, não cubra ou embrulhe o motor da bomba com sacos plásticos.
10. Conservar o motor da bomba e acessórios, em um local seco e arrejado. A temperatura do local de armazenamento deve ser controlada, entre (0 graus Celsius) e 32 graus Fahrenheit (40 graus Celsius) 104 graus Fahrenheit.
11. Cobrir o tanque com uma lona ou plástico para o proteger das ações climáticas.

GUIA DE PROBLEMAS E SOLUÇÕES

PROBLEMA	DESCRIÇÃO	POSSÍVEL SOLUÇÃO
MOTOR DA BOMBA NÃO LIGA	<ul style="list-style-type: none"> Sem energia. Cabo elétrico não conectado. Checar o circuito elétrico GFC/RCD. Superaquecimento faz o motor parar automaticamente. 	<ul style="list-style-type: none"> Cabo elétrico deve ser conectado a uma tomada 3 fios protegida por um fio terra classe A, ou RCD. Reative o disjuntor. Se o disjuntor desligar repetidamente, seu sistema elétrico está com problema. Desligue o disjuntor e chame um electricista para corrigir o problema. Deixe o motor esfriar e reinicie novamente.
FILTRAGEM NÃO LIMPA ÁGUA	<ul style="list-style-type: none"> Nível do cloro ou pH impróprio. Sem areia media no tanque. Posição errada da chave de controle de 6 posições. Água da piscina excessivamente suja, Impurezas no coador obstruindo o fluxo da água. 	<ul style="list-style-type: none"> Ajustar o pH para o nível recomendado, consulte o fornecedor local de produtos para piscina. Carregar o filtro com areia, ver "instruções de carregamento de areia". Gire a válvula para a posição "FILTRAR". Filtre a água por longo período. Limpe as impurezas para desobstruir a passagem da água.
BOMBA NÃO BOMBEIA OU FLUXO DE ÁGUA MUITO BAIXO	<ul style="list-style-type: none"> Impurezas obstruindo o fluxo da água. Ar vazando. Água excessivamente suja. Areia media entupida com sujeira. Instalação reversa do bocal e coador. Crostas ou formação de massas de sujeira na superfície do filtro de areia. Dispositivo de aspiração conectado ao sistema. Conetor roscado de ar de entrada ligado no orifício errado do forro. 	<ul style="list-style-type: none"> Verifique se não há impurezas obstruindo a passagem da água. Aperte as braçadeiras da mangueira, verifique se as mangueiras não estão danificadas, verifique o nível de água. Limpe a cesta de pré-filtragem com maior frequência. Retrolavar o filtro. Instale o bocal na entrada para mangueira na parte superior da piscina, e a peneira na entrada inferior para mangueira da piscina. Retire cerca de 1" de areia, se necessário. Remova qualquer dispositivo de aspiração conectado à linha de sistema. Certifique-se de que o conetor roscado de ar de entrada está ligado ao orifício superior de entrada da piscina.
MOTOR NÃO FUNCIONA	<ul style="list-style-type: none"> Baixo nível da água. Plugues colocados na saída e entrada de água da piscina. Ar preso dentro da bomba. Motor ou rotor com problema. 	<ul style="list-style-type: none"> Complete o nível de água. Limpe a Tela do Coador dentro da piscina. Aperte a porca da mangueira, verifique se há furos na mangueira. Contatar o centro de serviços Intex.
CHAVE DE CONTROLE DE 6 POSIÇÕES/OU TAMPA VAZANDO	<ul style="list-style-type: none"> Anel de vedação do tanque de areia faltando. Anel de vedação do tanque de areia sujo. Parafuso da braçadeira não esta apertada. Chave de controle de 6 posições danificada. 	<ul style="list-style-type: none"> Remova a tampa da chave de controle de 6 posições e assegure-se de que o anel de vedação esteja no lugar. Limpe o anel de vedação do tanque de areia com a água da mangueira de jardim. Apertar. Contatar o centro de serviços Intex.
VAZAMENTO NA MANGUEIRA	<ul style="list-style-type: none"> Porca da mangueira não esta seguramente apertada. Faltando ajuste dos anéis de vedação na conexão da mangueira. 	<ul style="list-style-type: none"> Aperte/reinstale a porca da mangueira. Assegure-se de que os anéis de vedação estejam no lugar e não estejam danificados.
TIMER ESTÁ INCORRETO OU TIMER NÃO PODE SER CONFIGURADO	<ul style="list-style-type: none"> Timer interno possivelmente defeituoso. 	<ul style="list-style-type: none"> Desligue a bomba e re-inicie 5 minutos mais tarde. Re-ajuste o timer. Contatar o centro de serviços Intex.
MEDIDOR DE PRESSÃO NÃO ESTÁ FUNCIONANDO	<ul style="list-style-type: none"> Entrada do medidor de pressão obstruída. Medidor de pressão danificado. 	<ul style="list-style-type: none"> Limpe quaisquer obstruções desparafusando a conexão de entrada da chave de controle de 6 posições. Contatar o centro de serviços Intex.
AREIA ESTÁ RETORNANDO PARA A PISCINA	<ul style="list-style-type: none"> Areia é muito pequena. A cama de areia está calcificada. 	<ul style="list-style-type: none"> Utilize apenas areia de sílica No. 20, com variação de tamanho de partículas de 0,45 a 0,85 mm (0,018 a 0,033 polegadas) e um coeficiente de uniformidade inferior a 1,75. Trocar a areia.
CONETOR ROSCADO DE AR DE ENTRADA/ VÁLVULA DO JATO DE AR COM FUGAS	<ul style="list-style-type: none"> A válvula de pistão não está bem colocada. A válvula do jato de ar não está bem apertada e está virada para cima. Vedante do intervalo da válvula do jato de ar bloqueado. Vedante interno da válvula do jato de ar sujo. Válvula do jato de ar partida. 	<ul style="list-style-type: none"> Aperte ou volte a instalar a válvula de pistão. Aperte a válvula do jato de ar e certifique-se de que fica virada para cima. Ligue a bomba e deixe-a funcionar durante alguns segundos, depois desligue. Repita 3 vezes. Retire a válvula do jato de ar, limpe a sujidade com água e volte a colocar a válvula. Substitua por uma nova válvula do jato de ar.
PEQUENA FUGA DA VÁLVULA DO AR QUANDO A BOMBA ESTÁ LIGADA	<ul style="list-style-type: none"> Acessórios fixados na linha de circulação da água. 	<ul style="list-style-type: none"> Retire todos os acessórios (como tapete solar, acessório de limpeza automática da piscina, luz LED) da linha de circulação da água, e coloque a tampa da válvula do jato de ar (44) sobre a válvula do jato de ar (41). Não cubra a válvula do jato de ar (41) com a tampa da válvula (44) numa situação normal, ou quando a bomba estiver a funcionar.

PROBLEMAS COMUNS DA PISCINA

PROBLEMA	DESCRIÇÃO	CAUSA	POSSÍVEIS SOLUÇÕES
ALGAS	<ul style="list-style-type: none"> • Água esverdeada. • Pontos verdes ou pretos no fundo da piscina. • Piso da Piscina escorregadio ou mau cheiro. 	<ul style="list-style-type: none"> • Desajuste do nível de cloro e pH. 	<ul style="list-style-type: none"> • Tratar a água com cloro. Checar o pH e corrigir o nível conforme recomendado pelo fornecedor de produtos para piscina. • Limpar cuidadosamente com escova o fundo da piscina. • Manter o nível de cloro certo.
COLORAÇÃO NA ÁGUA	<ul style="list-style-type: none"> • Água torna-se azul, marrom ou preta quando o primeiro tratamento com cloro. 	<ul style="list-style-type: none"> • Oxidação do cobre, ferro ou manganês com a adição do cloro. 	<ul style="list-style-type: none"> • Ajustar o pH para o nível recomendado. • Filtrar até a água tornar-se limpa.
ÁGUA COM APARÊNCIA DIFERENTE	<ul style="list-style-type: none"> • Água tem um aspecto esbranquiçado. 	<ul style="list-style-type: none"> • “Água pesada” causada por pH alto. • Baixo nível de cloro. • Materiais estranhos na água. 	<ul style="list-style-type: none"> • Correção do pH (checar com fornecedor de produtos para tratamento da água). • Checar o nível correto de cloro na água.
NÍVEL DE ÁGUA SEMPRE BAIXO	<ul style="list-style-type: none"> • Nível de água sempre baixo. 	<ul style="list-style-type: none"> • Rasgo ou furo na lona da piscina ou na mangueira. • As válvulas do dreno estão soltas. 	<ul style="list-style-type: none"> • Localizar o vazamento e reparar com kit remendo. • Apertar a conexão da mangueira.
SEDIMENTOS NO FUNDO DA PISCINA	<ul style="list-style-type: none"> • Sujeiras ou areia no fundo da piscina. 	<ul style="list-style-type: none"> • Uso constante da piscina. 	<ul style="list-style-type: none"> • Usar o aspirador de piscina Intex para limpar.
SUPERFÍCIE SUJA, TURVA	<ul style="list-style-type: none"> • Folhas, Insetos, etc. 	<ul style="list-style-type: none"> • Árvores próximas à piscina. 	<ul style="list-style-type: none"> • Usar peneira para piscina Intex.

IMPORTANTE

Se você continuar com dificuldades, contatar nosso Departamento de Serviço ao Consumidor para assistência. Veja a folha “Centros Autorizados de Serviços”.

GUIA GERAL DE SEGURANÇA AQUÁTICA

Recreação em água é divertido e terapêutico. Entretanto, envolve risco inerente de acidente e morte. Para reduzir o risco de acidente, leia e siga todas as instruções e avisos do manual e as informações contidas na embalagem do produto. Esteja ciente que avisos, instruções e guia de segurança adverte sobre alguns riscos comuns da recreação na água, mas não adverte sobre os riscos e perigos em todas as instancias.

Para medida de segurança adicional, familiarize-se com o guia de instrução geral e consulte as normas de segurança providenciada pela autoridade local para o uso de piscina:

- Supervisão constante é obrigatória. Um adulto competente deve ser designado como um “salva-vidas” ou o observador da água, especialmente quando as crianças estão dentro e ao redor da piscina.
- Aprenda a nadar.
- Reserve um tempo para aprender RCP (Ressuscitação Cardio-Pulmonária) e primeiros socorros.
- Instruir quem está supervisionando os usuários sobre os perigos potenciais da piscina e sobre o uso de dispositivos de proteção, tais como portas fechadas, barreiras, etc.
- Instruir todos os usuários da piscina, incluindo as crianças o que fazer em caso de emergência.
- Tenha bom senso de julgamento quando estiver se divertindo em atividades aquáticas.
- Supervisione, supervise, supervise o tempo todo.

GARANTIA LIMITADA

Sua Bomba e Filtro Sistema Areia foi fabricado usando materiais e mão de obra de alta qualidade. Todos os componentes e peças da bomba foram inspecionados antes de serem despachados, não tendo encontrado nenhum defeito ou problema. Esta Garantia Limitada aplica-se apenas a Bomba Filtro Sistema Areia e acessórios listados abaixo.

Esta garantia limitada é adicional e não um substituto para os seus direitos legais e reparações. Na medida em que esta garantia é incompatível com qualquer um dos seus direitos legais, eles têm prioridade. Por exemplo, as leis dos consumidores em toda a União Europeia fornecer direitos legais de garantia, além da cobertura que você recebe da garantia limitada: para obter informações sobre as leis do consumidor em toda a UE, por favor, visite o site do Centro Europeu do Consumidor em http://ec.europa.eu/consumers/ecc/contact_en/htm.

O Limite de Garantia é aplicado apenas para comprador original e não é transferível. Esta Garantia Limitada é válida para o período indicado a partir da data da compra inicial na loja. Guarde o recibo de compra junto com este manual, pois ele será solicitado e deve acompanhar a solicitação da garantia ou a garantia limitada estará inválida.

Garantia da Bomba Filtro Sistema Areia - 2 Anos

Garantia das Mangueiras, Válvulas e Conexões - 180 dias

Se um defeito de fabricação for encontrado dentro do período mencionado acima, por favor contate o Centro de Serviços Intex apropriado listado na folha "Centros de Serviço Autorizados". O artigo tem que retornar para ser inspecionado por Intex para poder comprovar se tem ou não um defeito de fábrica e a validade da reclamação. Se o item está coberto pelas disposições da garantia, o item será reparado ou substituído, com o mesmo ou comparável ao item (à escolha da Intex) sem nenhum custo para você.

Além desta garantia, e outros direitos legais em seu país, sem mais garantias implícitas. Na medida em que, possivelmente, em seu país, em nenhuma hipótese, a Intex, ou seus agentes, ou trabalhadores (incluindo o fabricante do produto) será responsabilizado por você ou por terceiros para danos diretos ou indiretos decorrentes do uso de seu Bomba e Filtro Sistema Areia. Alguns países ou jurisdições não permitem a exclusão ou limitação de danos acidentais ou prejuízo com consequência, portanto a limitação ou exclusão acima pode não aplicar-se a você.

Você deve observar que esta garantia limitada não se aplica nas seguintes circunstâncias:

- Se o Bomba e Filtro Sistema Areia estiver sujeito a negligência, uso inadequado, acidente, utilização imprópria, voltagem ou corrente imprópria contrária as instruções de utilização, manutenção ou armazenamento inadequado;
- Se o Bomba e Filtro Sistema Areia estiver sujeito a danos por circunstâncias fora do controle da Intex, incluindo, mas não limitado a, desgaste natural e danos causados por exposição ao fogo, inundação, baixas temperaturas, chuva, ou por força de causas naturais;
- Para peças e componentes não vendidos pela Intex; e/ou
- Para modificações não autorizadas, reparos ou desmontagem do Bomba e Filtro Sistema Areia por alguém que não seja pessoal do Centro de Serviços da Intex.

Os custos associados com perda de água da piscina, produtos químicos, danos na água não estão cobertos por esta garantia. Ferimentos, danos em propriedades ou pessoas não estão cobertos por esta garantia.

Leia o manual e siga as instruções para uma correta manutenção e um correto uso do seu Bomba e Filtro Sistema Areia. Comprovar a sua equipe antes de usá-lo. A garantia pode ser invalida se não são seguidas às instruções.